



# 杭州正芯微电子有限公司

HANGZHOU ZHENGXIN MICRO-ELECTRONICS CO., LTD  
 地址: 杭州市西湖区西园八路2号C座3楼  
 电话: 0571-89908068 89908067 89908066  
 传真: 0571-89908137 邮编: 310030  
 网址: <http://www.chiptrue.com>

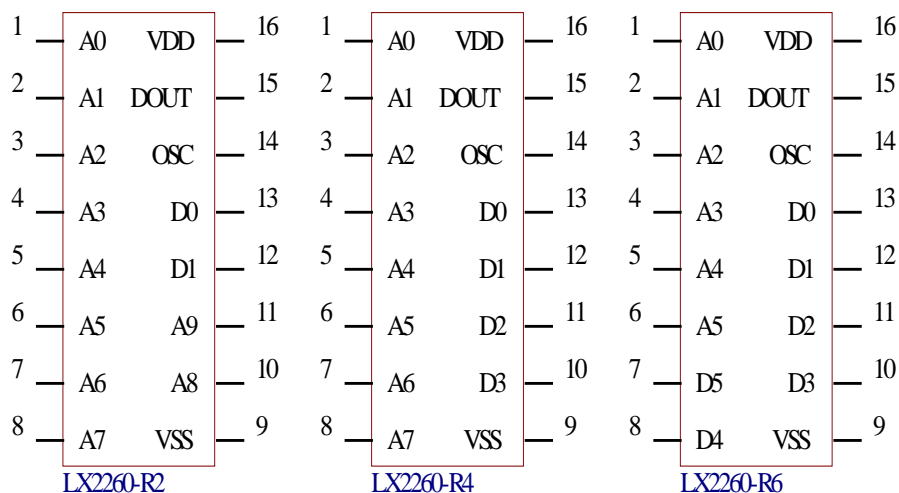
## LX2260 编码电路

LX2260 是 CMOS 工艺制造的低功耗遥控编码电路芯片。该电路由用户可灵活编码的地址位和数据位组成, 可用于无线电和红外线遥控发射等设备。兼容 PT2260。

### 一、应用范围:

- ◆ 车辆防盗系统
- ◆ 遥控玩具
- ◆ 家庭防盗系统
- ◆ 其它工业遥控

### 二、管脚图:



产品规格分类:

LX2260X-RX

R: 射频应用。IR4 为红外遥控应用型, 接收端应将信号反向。  
 X: 按键输入数据 (6, 4, 2, 0)

X: (S, D) S 为 SOP 封装, D 为 DIP 封装。



# 杭州正芯微电子有限公司

HANGZHOU ZHENGXIN MICRO-ELECTRONICS CO., LTD  
地址: 杭州市西湖区西园八路2号C座3楼  
电话: 0571-89908068 89908067 89908066  
传真: 0571-89908137 邮编: 310030  
网址: <http://www.chiptrue.com>

## 三、管脚说明:

管脚名称	I/O	说明
A0~Ax	I	地址管脚,用于进行地址编码,可置“0”,“1”,“f”(悬),三种状态。
D0~Dx	I	数据输入端,有一个“1”,即有编码发出,内置下拉。
VDD	I	电源(+)端
VSS	I	电源(-)端
OSC	I	单端电阻振荡器输入端
DOUT	O	编码输出端(常低)

## 五、功能对照表:

型号	地址位数	数据位数	无线电应用	红外应用	最多地址码数	解码器型号	封装形式
LX2260-R6	6	6	Y		729	LX2272-X6	SOP/DIP16
LX2260-R4	8	4	Y		6561	LX2272-X4	SOP/DIP16
LX2260-R2	10	2	Y		59049	LX2272-X2	SOP/DIP16
LX2260-IR4	8	4		Y	6561	LX2272-X4	SOP/DIP16

## 六、极限参数 (Ta=25°C)

参数	符号	参数范围	单位
电源电压	Vcc	-0.3~12.0	V
输入电压	Vi	-0.3~Vcc+0.3	V
输出电压	Vo	-0.3~Vcc+0.3	V
最大功耗 (Vcc=12V)	Pa	300	mW
工作温度	Topr	-20~+70	°C
贮存温度	Tstg	-40~+125	°C



# 杭州正芯微电子有限公司

HANGZHOU ZHENGXIN MICRO-ELECTRONICS CO., LTD  
 地址：杭州市西湖区西园八路2号C座3楼  
 电话：0571-89908068 89908067 89908066  
 传真：0571-89908137 邮编：310030  
 网址：<http://www.chiptrue.com>

## 七、配对电阻（仅供参考）

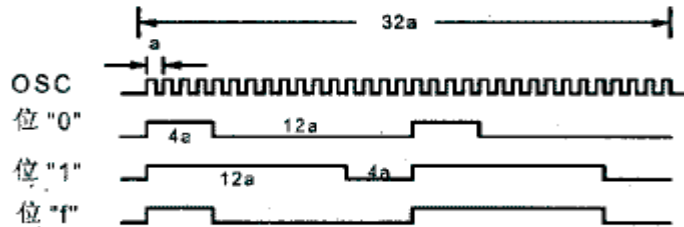
LX2260/HS2260A	LX2272/PT2272	HS2272A/B
3.3M	270K	680K
4.7M	360K	820K

## 九、码型结构

### 位码

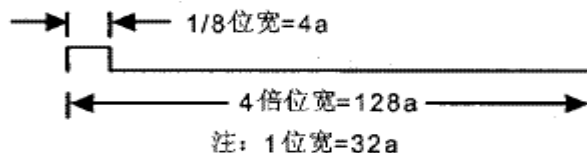
位码是编码波形的基本单元，可分为 AD 位（地址、数据）和 SYNC 位（同步）。

根据相应端子电平的低、高，或悬空状态，AD 位可分别置为“0”、“1”或“f”，每位波形由两个脉冲周期构成，每个脉冲周期含 16 个时钟周期，详见下图：



这里， $a$ =时钟振荡周期，位“f”仅对码地址有效。

同步位的长度是 4 个 AD 位的长度，含一个  $1/8AD$  位宽度的脉冲。详见下图：



### 字码

一组位码构成了字码，字码由 12 位 AD 位码再紧跟 1 位 SYNC 位构成。12 位 AD 位码是地址码位还是数据位码由 LX2272 的不同后



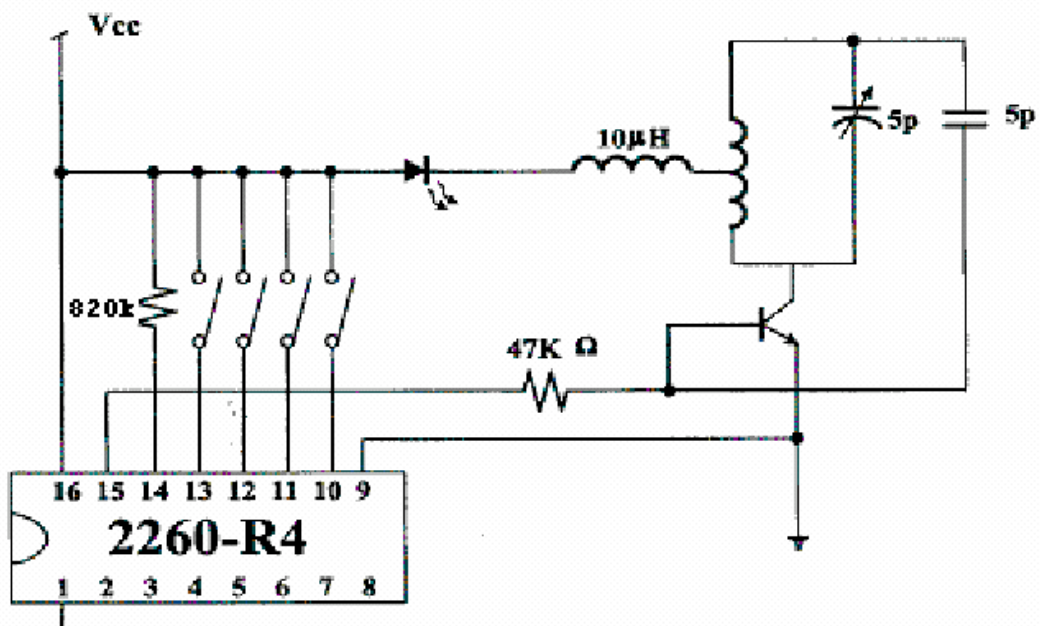
# 杭州正芯微电子有限公司

HANGZHOU ZHENGXIN MICRO-ELECTRONICS CO., LTD  
地址: 杭州市西湖区西园八路2号C座3楼  
电话: 0571-89908068 89908067 89908066  
传真: 0571-89908137 邮编: 310030  
网址: <http://www.chiptrue.com>

缀规格规定, 请参阅下图:

A0	A1	A2	A3	A4	A5	A6	A7	A8	A9	A10	A11	SYN
										0		C

## 八、应用电路图



UHF 频段四数据发射电路